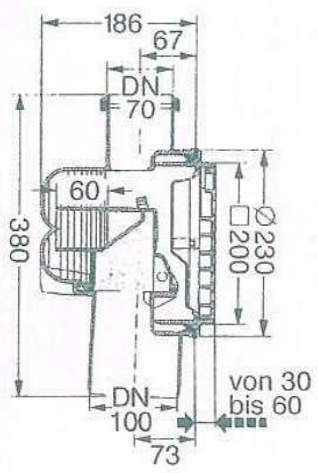


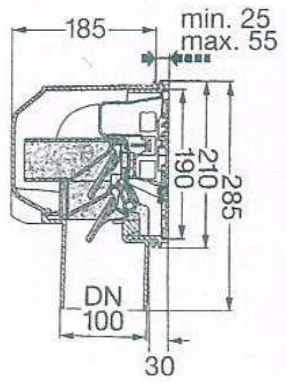
Kellerabläufe, Kellerabläufe mit Rückstauverschluss

Kellerablauf aus PP, DN 100, Auslauf seitlich 2,5°, Klasse K 3 kN, mit 2 Zuläufen DN 50, 1 Zulauf DN 70, mit herausnehmbarem Geruchsverschluss und Schlammweimer;



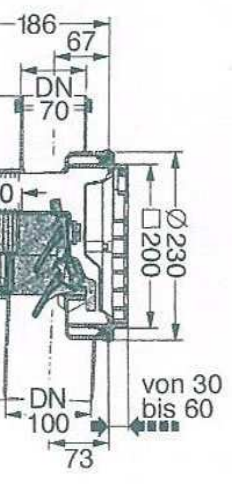
Artikel Nr.	Beschreibung	DN	Gewicht (kg)	Preisgruppe	€/Stk
329111	Kunststoff-Schlitzrost 200 x 200 mm	100		250	87,10
329121	Edelstahl-Schlitzrost 200 x 200 mm	100		250	133,95

Kellerablauf aus ABS, DN 100, Auslauf seitlich 2,5°, Klasse K 3 kN, mit herausnehmbarem Doppelrückstauverschluss und handverriegelbarem Notverschluss und Schlammweimer;



Artikel Nr.	Beschreibung	DN	Gewicht (kg)	Preisgruppe	€/Stk
327301	Kunststoff-Schlitzrost 150 x 190 mm	100		250	104,95

Kellerablauf aus PP, DN 100, Auslauf seitlich 2,5°, Klasse K 3 kN, mit 2 Zuläufen DN 50, 1 Zulauf DN 70, mit herausnehmbarem Doppelrückstauverschluss und handverriegelbarem Notverschluss;



Artikel Nr.	Beschreibung	DN	Gewicht (kg)	Preisgruppe	€/Stk
327611	Kunststoff-Schlitzrost 200 x 200 mm	100		250	134,99